



TOTTLES "Fernando"

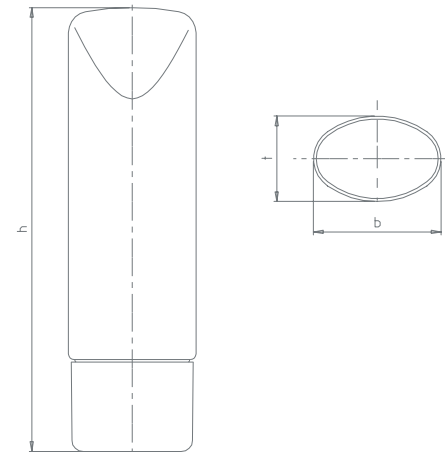
Flaschen Serie Fernando

Tottles

Technische Daten · Technical details

Volumen Volume	Abmessungen Dimensions (mm)			Flasche Bottle		Verschluß Cap				Dorn/Einsatz Sealing thorn/plug	Einlage Liner	Dichtring Sealing ring	Einhandverschluss Flip-top
				Nr. No.	Material Material	Nr. No.	Material Material	Oberfläche Surface					
	h	b	t			glänzend shiny	mattiert matt						
30 ml	102,5	36,0	24,0	40362	PE	32138	PP	■					■
75 ml	127,5	45,5	30,5	40333	PE	31880/881 31944	PP	■		■			■
100 ml	157,5	45,5	30,5	40334	PE	31880/881 31944	PP	■		■			■
125 ml	172,5	47,5	32,5	40367	PE	31880/881 31944	PP	■		■			■
200 ml	182,5	56,0	37,5	40363	PE	31880/881 31944	PP	■		■			■

Abmessungen · Dimensions



Material · Material		
Flaschen	Bottle	PE
Verschluß	Cap	PP
Spritzeinsatz	Plug	PE
Schaumeinlage	Liner	

Dekoration · Customisation
Freie Farbwahl, mehrfarbige Bedruckung, Prägung, Etikettierung, Lackierung und Metallisierung
 Free choice of colours, printing, hot stamping, labelling, laquering and metallization

Besonderheit · Feature

HERMANN KOCH GMBH

Postfach 2253 · D-96411 Coburg · Fabrikweg 3 · D-96450 Coburg
 Tel. +49 (0)9561 / 240-0 · Fax +49 (0)9561 / 108 07 · info@hkoch.de · www.hkoch.de
 Mengen- und Maßangaben unverbindlich. Änderungen vorbehalten. 08/10
 Quantity and dimension data unaccommodating. Subject to change.

